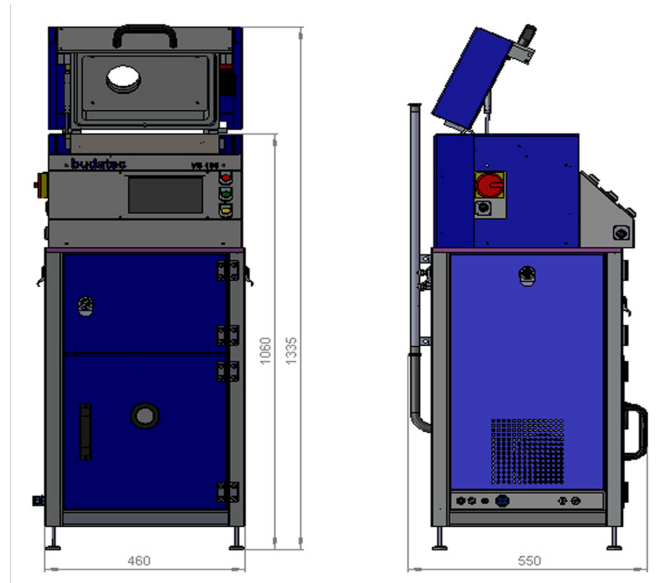


## VS 160UG Vacuum Soldering Systems



los datos técnicos:

tamaño de placa:	160mm x 160mm
altura máximo del componente:	50mm
la temperatura de soldar máximo:	450°C
las cuotas calentar y las cuotas enfriar:	max. 3K/s
carga de placa máximo:	2,5kg
método / procedimiento gas:	N2; N2H2 95/5%
suministro de corriente:	400V /16A
conexión de agua de enfriamiento:	10slm
masa:	~ 80kg

opciones:

- manometría absoluto
- bomba rotativa a paletas con asesorios
- software de usar para
- bastidor para gas conducción y bomba adaptación
- ácido fórmico (HCOOH) gaslinea integrado con Bubbler

**The smallest and most powerful generation of vacuum soldering systems.**  
**Made in Germany**