

SERIO
SERIO 4000

Printer Platform



SERIO.
SMT
RANGE

SERIO 4000

Scale Up!

Basierend auf mehr als 35 Jahren Erfahrung im Bau von Drucksystemen und den aktuellsten Anforderungen aus Industrie und Entwicklung wurde die Systemplattform SERIO 4000 entwickelt.

Ein Merkmal von SERIO 4000 ist die dynamische Skalierbarkeit. Somit ist es möglich das Drucksystem mit den jeweiligen Optionen und Features zu bestücken und an den individuellen Bedarf flexibel anzupassen. Die Erweiterung kann entweder direkt bei der Anfangskonfiguration oder später im Produktionsalltag, wenn sich die Ansprüche an die Applikationen ändern, erfolgen.

Die Plattform SERIO 4000 wächst mit ihren Aufgaben. Das mitwachsende System ist für einfache bis hin zu anspruchsvollen Anwendungen einsetzbar.

Unter der Plattform gibt es vier Modelle – SERIO 4000, SERIO 4000 Compact, SERIO 4000 Volume und SERIO 4000 Speed. Jedes Modell lässt sich dank einer großen Anzahl an Optionen frei erweitern. So kann die Ausführung SERIO 4000 beispielsweise mit Optionen ausgerüstet werden und die Funktionalität des Druckers SERIO 4000 Volume erhalten. Die dynamische Plattform sichert einen zukunftsorientierten Einsatz in der Fertigung.

Using more than 35 years of experience in designing print systems, the SERIO 4000 platform was specifically developed for the current demands of the industry.

A special feature of the SERIO 4000 is its dynamic scalability. With a large selection of upgrade packages, the print system can be quickly customized for individual needs. The add-ons can be included in the initial configuration or simply added at a later date when required.

The SERIO 4000 platform grows with its challenges and can be adapted to carry out a vast range of applications, from simple to complex.

The platform contains 4 printer models – SERIO 4000, SERIO 4000 Compact, SERIO 4000 Volume and SERIO 4000 Speed. Each version can be easily customized thanks to a large number of available options. For example, SERIO 4000 can be upgraded so it has the same functionality as the SERIO 4000 Volume printer. The dynamic platform ensures future-proof flexibility for your manufacturing operation.

Die Plattform in Kürze

SERIO 4000

SERIO 4000 ist ein kostengünstiges Inlinesystem mit Closed Loop Druckkopf, Schablonenunterseitenreinigung, EKRA Vision Alignment System EVA™ und iQUESS (Rakelschnellwechselsystem).

SERIO 4000 Compact

SERIO 4000 Compact wurde für den Einsatz in EMS-Fertigungen entwickelt. Aufbauend auf der SERIO 4000 Ausstattung sind die oszillierende Reinigung iROCS light und das Rakelschnellwechselsystem iQUESS integriert. Zusätzlich ist der Drucker für weitere Optionen vorbereitet.

The platform in brief

SERIO 4000

SERIO 4000 is an economical inline system with a closed-loop print-head, stencil underside cleaning, the EKRA Vision Alignment System EVA™ and the iQUESS (quick exchange squeegee system).

SERIO 4000 Compact

SERIO 4000 Compact was designed for use in EMS manufacturing. The machine is based on the SERIO 4000 but also includes the iROCS light cleaning system and the iQUESS. The printer is also prepared for the addition of many further options.



Plattform SERIO 4000 mit SIMPLEX User Interface / Plattform SERIO 4000 with SIMPLEX user interface

SERIO 4000 Volume

SERIO 4000 Volume ist für den Einsatz im High Volume/High Mix Bereich konzipiert. Aufbauend auf der SERIO 4000 Compact Ausstattung ist dieser Drucker mit einem Vakuumsystem für Drucknester, einer Pastenhöhenkontrolle, einem automatischen Schabloneneinzug und einer schnelleren Taktzeit ausgestattet.

SERIO 4000 Speed

SERIO 4000 Speed ist für eine maximale Auslastung entwickelt worden. Mit einem modifizierten Transport erreicht dieses Modell einen Spitzenwert von 7 Sekunden Handlingzeit. Dank iROCS, dem oszillierenden Reinigungssystem, kann die Papierrolle bereits während dem Druckprozess gewechselt werden. Das bedeutet kein Maschinenstillstand beim Wechseln von Reinigungspapier. Die Linienstillstandszeiten können somit reduziert werden.

SERIO 4000 Volume

SERIO 4000 Volume is designed for high-volume/high-mix applications. The SERIO 4000 Volume is based on the SERIO 4000 Compact printer but also has an additional print-nest vacuum system, paste height detection an automatic stencil load and faster cycle time.

SERIO 4000 Speed

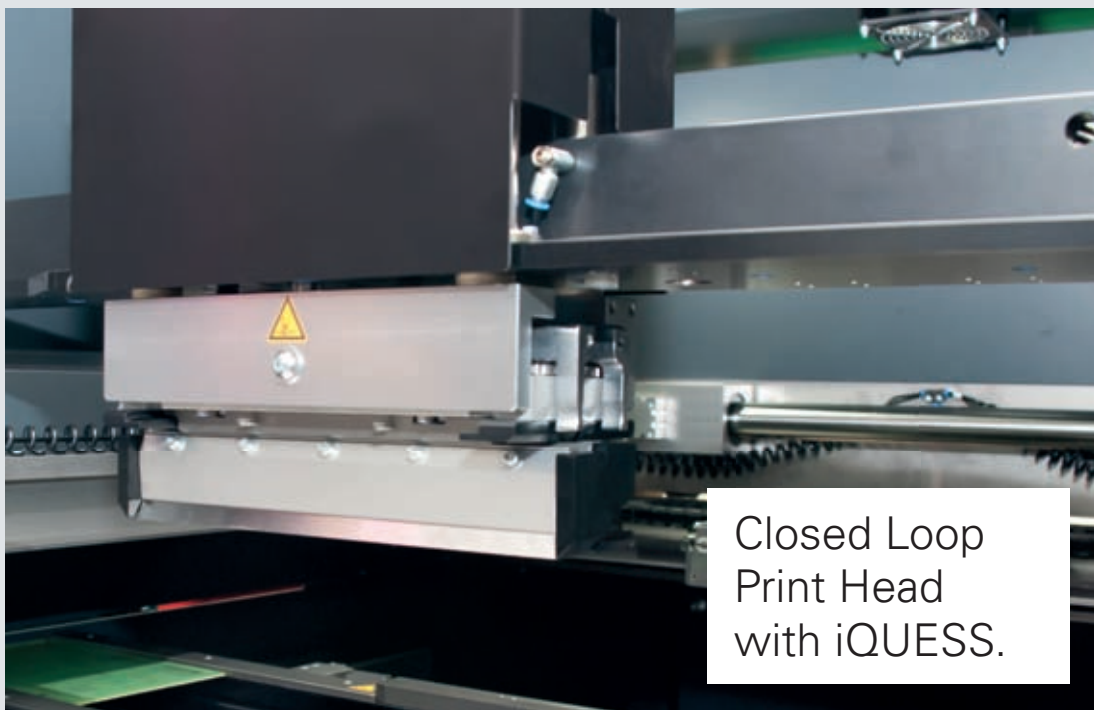
SERIO 4000 Speed has been developed for maximum utilization. The transport system has been optimized so that the machine has a handling time of only 7 seconds. Thanks to the integrated iROCS oscillating cleaning system, the paper roll can be exchanged during the running print process, thus reducing down times to an absolute minimum.

Eigenschaften

- Wiederholgenauigkeit $\pm 12,5 \mu\text{m}$ @ 6 Sigma.
- EVA™ – EKRA Vision Alignment System.
- Taktzeit: 11/9/7s + Druck.
- Druckformat bis zu 610 x 510 mm.
- Flexible Schablonenaufnahme bis zu 29"'
- Programmwechsel < 2 Min.
- Einfaches Bedienen dank SIMPLEX (Bedienoberfläche).

Characteristics

- *Alignment repeatability $\pm 12,5 \mu\text{m}$ @ 6 Sigma.*
- *EVA™ – EKRA Vision Alignment System.*
- *Cycle time: 11/9/7s + print.*
- *Print format up to 610 x 510 mm*
- *Suitable for stencils up to 29"'*
- *program changeover < 2 min.*
- *Simple operation thanks to SIMPLEX user interface.*



Optionen & Features / Options & Features

	SERIO 4000	SERIO 4000 Compact	SERIO 4000 Volume	SERIO 4000 Speed
Zykluszeit 11s / Cycle time 11s	●	●	●	●
Druckformat 510 x 510 / Print format 510 x 510	●	●	●	●
Closed Loop Druckkopf / Closed loop print-head	●	●	●	●
Schablonenreinigung / Stencil cleaning	●	●	●	●
SIMPLEX Bedienoberfläche / SIMPLEX user interface	●	●	●	●
Wiederholgenauigkeit 12,5 µm / Alignment repeatability 12.5 µm	●	●	●	●
iQUESS / iQUESS	●	●	●	●
Vorbereitung Option-Upgrade* / Preparation option upgrade*	○	●	●	●
iROCS Light / iROCS light (osz. cleaning)	○	●	●	●
Vakuüm-Option für Vakuümdrucknest / Vacuum preparation for print nest	○	○	●	●
Pastenhöhenkontrolle / Paste height detection	○	○	●	●
Upgrade Zykluszeit 11/9s / Cycle time 11/9s	○	○	●	●
Automatischer Schabloneneinzug** / Autom. stencil loader**	○	○	●	●
Upgrade Zykluszeit 9/7s / Cycle time 9/7s	○	○	○	●
iROCS / iROCS	○	○	○	●
Erweitertes Druckformat 610 x 510 / Extended print format 610 x 510	○	○	○	○
2½D Inspektion Small / 2½D inspection small	○	○	○	○
2½D Inspektion Medium / 2½D inspection medium	○	○	○	○
2½D Inspektion Large / 2½D inspection large	○	○	○	○
Haube hinten mit Sichtfenster / Rear cover with cut out	○	○	○	○
MultiClamp-System / MultiClamp system	○	○	○	○
Rollentransportsystem / Disc transport	○	○	○	○
Schwerlasttransport / Heavy duty transport	○	○	○	○
Flexible Unterstützungssysteme / Flexible support systems	○	○	○	○
Lotpastendispenser verfahrbar für eine Kartusche / Mobile paste dispenser single	○	○	○	○
Lotpastendispenser verfahrbar für zwei Kartuschen / Mobile paste dispenser double	○	○	○	○
Kamera hochauflösend / High resolution camera	○	○	○	○
Closed Loop Schnittstelle / Closed loop to SPI	○	○	○	○
Klimagerät Luft/Luft-Wärmetauscher / TCU air/air	○	○	○	○
Klimagerät Wasser/Luft-Wärmetauscher / TCU water/air	○	○	○	○
Temperatur- und Luftfeuchtesensor / Temperature humidity sensor	○	○	○	○
Siebauflegeleiste mit Rasterführung / Quick adjust stencil rails	○	○	○	○

- Standard / Standard
○ Option / Option

- * Wird für den Einbau weiterer pneumat. oder elektr. Optionen benötigt / Needed for further elect. or pneum. options in the model
** Nur in Kombination mit Pastenhöhenkontrolle / Only in combination with paste height detection

Die Konfigurationen können je nach Vertriebsgebiet variieren. Sie können aufgrund von Produktweiterentwicklung ohne vorherige Ankündigung geändert werden. / These configurations may vary depending on the sales region and may change without prior notice.

Technische Daten / *Technical Data*

Maschinen Dimensionen / *Machine dimensions*

Länge x Breite x Höhe / <i>Length x width x height</i>	1180 x 1840 x 1450 mm; 46" x 72.5" x 57"
Gewicht* / <i>Weight*</i>	Ca 1150 kg; <i>Approx. 2500 lbs</i>
Farbe / <i>Colour</i>	RAL 7016, SF 700

Installationsanforderung / *Installation requirements*

Elektrischer Anschluss / <i>Power requirements</i>	400 V AC; (480 V AC); 50 / 60 Hz 3L+N+PE
Leistungsaufnahme / <i>Power consumption</i>	2 kW
Absicherung / <i>Fuse protection</i>	16 A
Pneumatischer Anschluss / <i>Air supply</i>	6 - 10 bar, 8 mm Schlauch; <i>tube 87 to 145 PSI, 5/16 tubing</i>
Luftverbrauch / <i>Air consumption</i>	1,5 NI / min; <i>2.7 gal/min</i>

Rakel / *Print parameters*

Rakelgeschwindigkeit / <i>Print speed</i>	9 - 300 mm/s; <i>.350 -12 in/s</i>
Rakeldruck / <i>Print pressure</i>	10 - 250 N; <i>2.2 lbs – 56 lbs</i>
Rakelmode / <i>Print mode</i>	Druck - Druck; <i>Print - Print</i> Druck - Fluten; <i>Print - Flood</i> Fluten - Druck; <i>Flood - Print</i> Wechseldruck; <i>Alternating print</i>

Druckgut / *Print material (X/Y)*

Rahmengröße min. / <i>Frame size min.</i>	450 x 450 mm; <i>17.5" x 17.5"</i>
Rahmengröße max. / <i>Frame size max.</i>	800 x 900 mm; <i>31" x 35"</i>
Druckformat min. / <i>Print format min.</i>	80 x 50 mm; <i>3.1" x 2.0"</i>
Druckformat max.** / <i>Print format max.**</i>	510 x 510 mm; <i>20" x 20"</i>
Druckgutstärke*** / <i>Print material thickness***</i>	0,2 - 6 mm; <i>.008" - .234"</i>
Druckgutlayout / <i>Print media layout</i>	Rechteckig, Durchbrüche < 3 mm <i>Rectangular, openings < 3 mm / 0.12"</i>
Positionierung / <i>Positioning</i>	Optische Markenerkennung; <i>Fiducial recognition</i>

Prozess / *Machine capability*

Wiederholgenauigkeit / <i>Alignment repeatability</i>	± 12,5 µm @ 6 Sigma; <i>+/- .0005" @6 Sigma</i>
Taktzeit **** / <i>Cycle time****</i>	11 / 9 / 7s+ Druck; <i>print time</i>

Aufstellbedingungen / *Installation requirements*

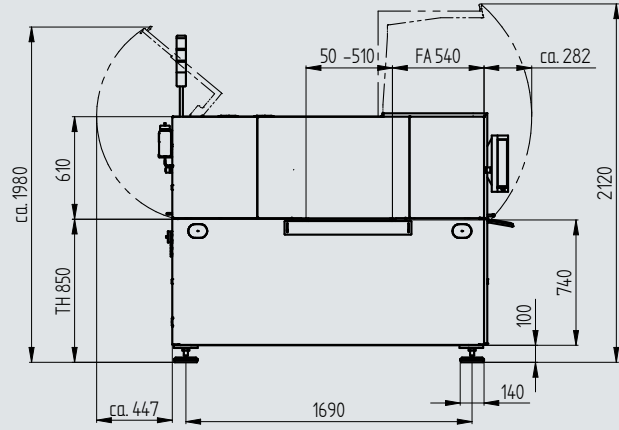
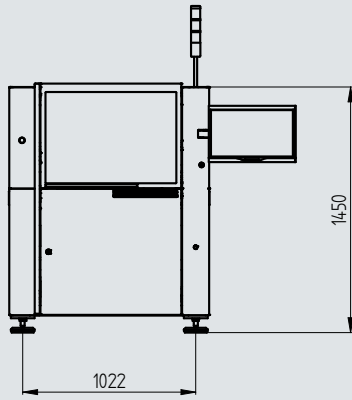
Temperatur / <i>Temperature</i>	25°C +/- 10°C; <i>77F +/- 50F</i>
Feuchtigkeit / <i>Humidity</i>	50% +/- 20% (nicht kond.); <i>(non cond.)</i>

* SERIO 4000 + SERIO 4000 Compact: 1160 kg / SERIO 4000 Volume + SERIO 4000 Speed: 1200 kg

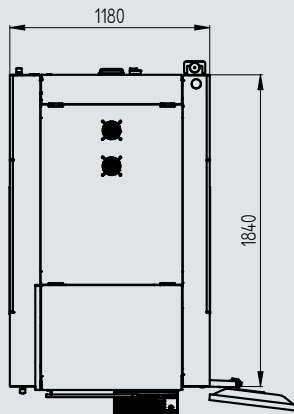
** Optional bis zu 610 x 510 mm / *Optionally up to 610 x 510 mm*

*** Ab 0,5 mm Klemmen / *Clamping from 0.5 mm*

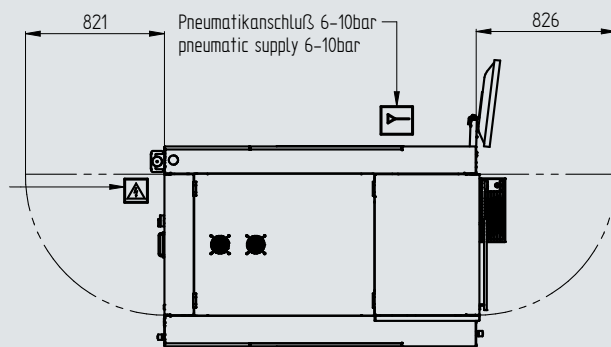
**** Abhängig von Modell / *Depending on model*



Top view



Top view





S10 SERIES

Consumables & Accessories
for the Printing Process

www.s10series.com

Easy Order

1. Direkt einkaufen **ODER**
 2. Angebot selbst generieren ›
Als pdf downloaden ›
Über Ihren Einkauf bei
EKRA bestellen.
-
1. Direct purchasing **OR** alternatively,
 2. Select the required goods ›
Download the quotation as a pdf file ›
Send it via your purchase department
to EKRA.

ONLY FOR EUROPE.

ASYS GROUP

EKRA Automatisierungssysteme Gm bH
Zeppelinstrasse 16
74357 Bönningheim, Germany
Tel (+49) 7143 8844 0
Fax (+49) 7143 8844 125
info@ekra.com

For more information visit
www.asys-group.com

Änderungen vorbehalten. Alle aufgeführten Informationen sind allgemeine Beschreibungen und Leistungsmerkmale, die im konkreten Anwendungsfall nicht immer in dargestellter Form zutreffen bzw. die sich durch Weiterentwicklung der Produkte ändern können. Verbindlich sind lediglich die im Vertrag vereinbarten Leistungsbeschreibungen. Printed in Germany

Die Abbildungen können Optionen, Sonderausstattungen, Zubehör und sonstige Umfänge enthalten, die nicht zum serienmäßigen Liefer- und Leistungsangebot gehören. Diese sind gegen Mehrpreis erhältlich.

Subject to change without notice. Some general descriptions and performance characteristics may not be applicable to all products. Technical specifications are subject to change without notice. Only features and technical data provided in purchasing contract are legally binding.

The pictures may contain optional extras, custom fittings or accessories which are not included in the standard scope of delivery. These are available at extra cost.